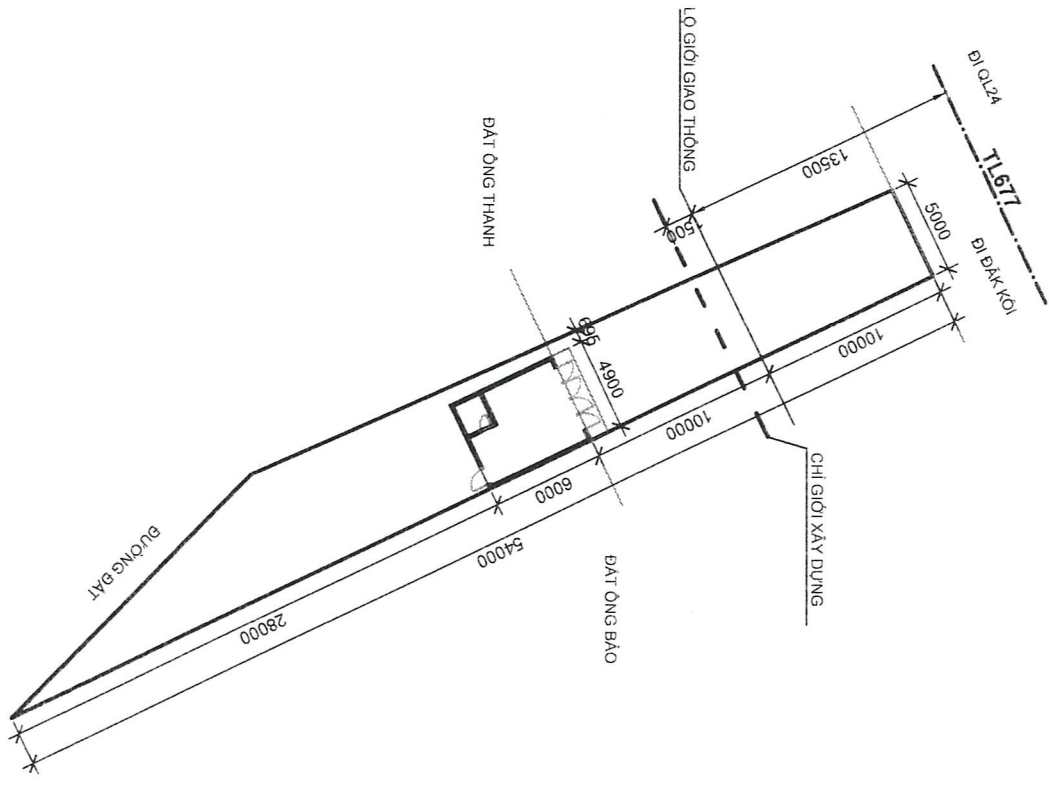


# BẢN VẼ THIẾT KẾ

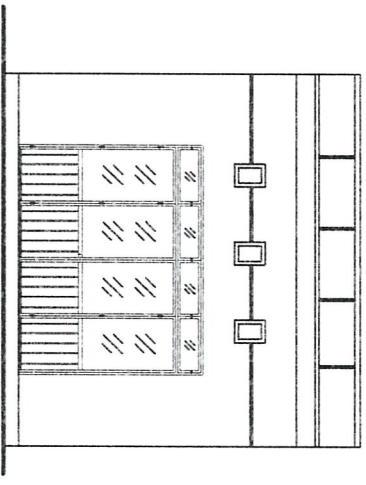
## NHÀ Ở RIÊNG LẺ


CHỦ HỘ: NGUYỄN VĂN TRƯỜNG  
VỊ TRÍ THỬA ĐẤT SỐ 06D1, TỜ BẢN ĐỒ 00  
ĐẠI ĐIỂM: THÔN 13, XÃ ĐẮK RỪNG,  
HUYỆN KON RẪY, TỈNH KON TUM

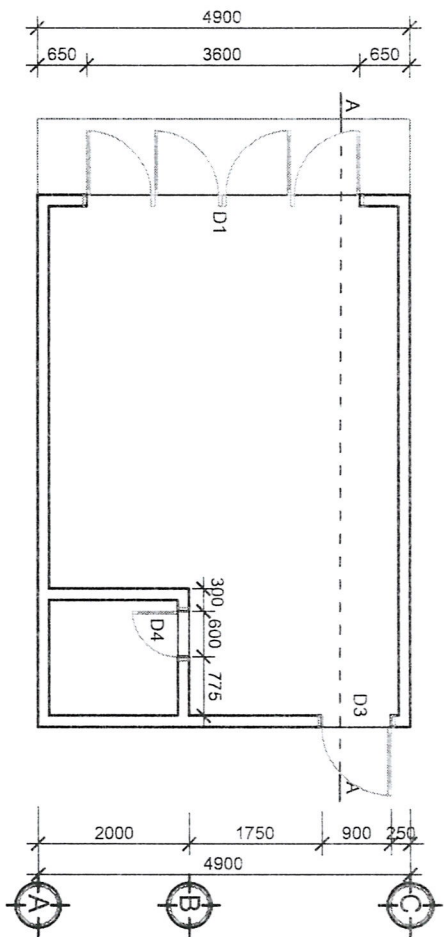
**VỊ TRÍ XÂY DỰNG ( TL 1:400 )**



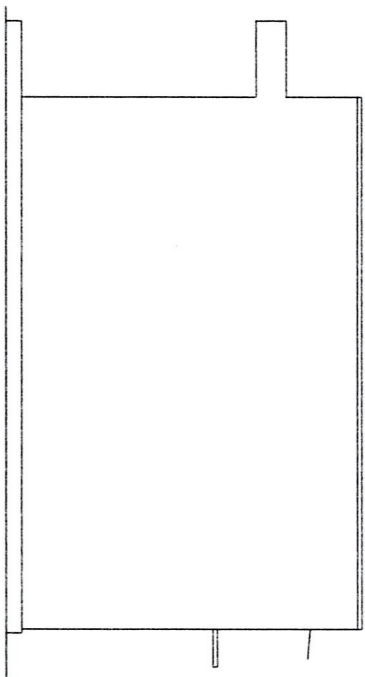
**MẶT DỰNG ( TL 1:100 )**



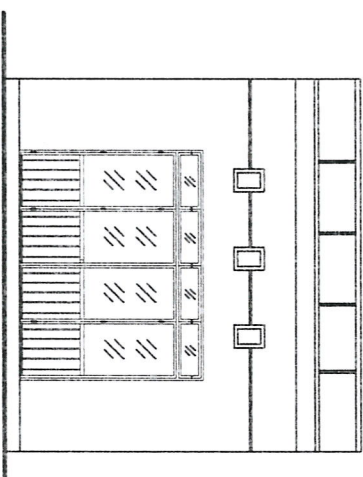
<b>NHÀ Ở RIÊNG LẺ CÓ THỜI HẠN</b>	
THIẾT KẾ	CHỦ ĐẦU TƯ
 NGUYỄN VĂN TRƯỜNG	
ĐỊA ĐIỂM XÂY DỰNG SỐ THỨA 08/01 LỘ BÀN ĐO 00 THÔN 13, XÃ ĐẮK RỪNG HUYỆN KON RÁY TỈNH KON TUM	



**MẶT BẰNG**  
( TL 1:100)



**MẶT BÊN TRƯỚC 1-3**  
( TL 1:100)



**MẶT ĐỨNG**  
( TL 1:100)

**GHI CHÚ**

- TƯỜNG NGOÀI, SƠN MÀU XANH.
- TƯỜNG TRONG, SƠN MÀU XANH NHẠT.
- CỬA SẮT HỘP 40X40X2 PA NỖ KÍNH.

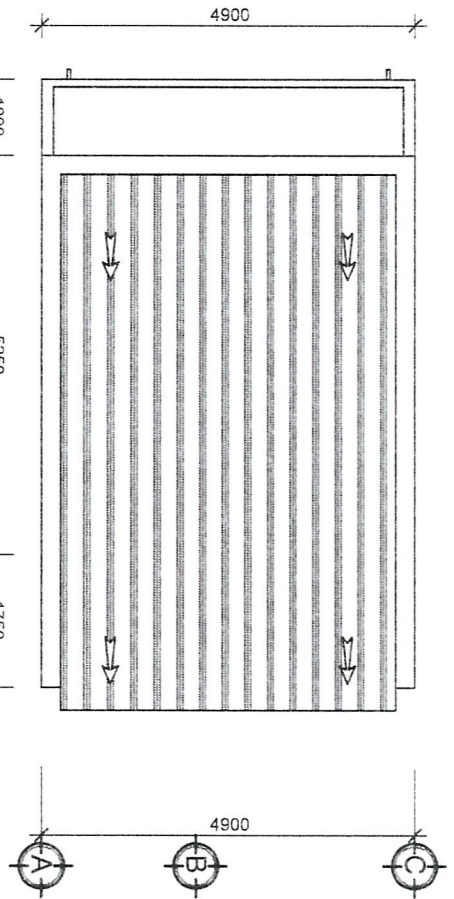
NHÀ Ở RIÊNG LẺ CÓ THỜI HẠN

THIẾT KẾ CHỮ HO

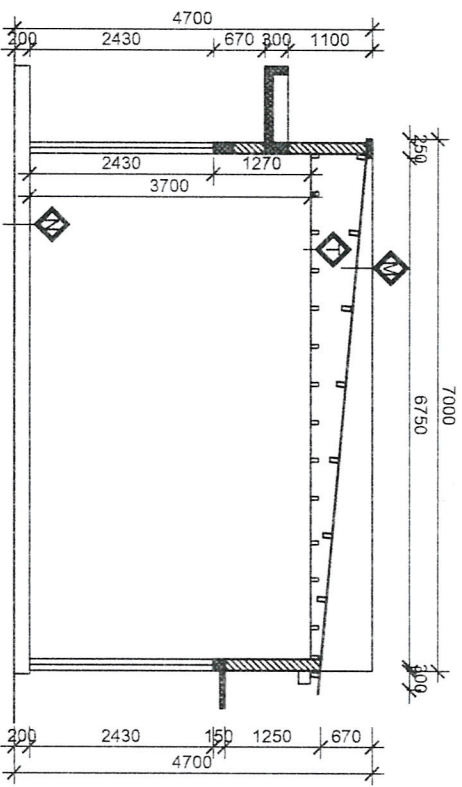
ĐỊA ĐIỂM XÂY DỰNG

SỐ THỦA 080/1  
 TỜ BẢN ĐỒ 00  
 THÔN 13 XÃ ĐẮK RỪNG  
 HUYỆN KON RÁY  
 TỈNH KON TUM

NGUYỄN VĂN TRƯỜNG



**MẶT BẰNG THOÁT NƯỚC MÀI**  
(TL 1:100)



**MẶT CẮT A-A**  
(TL 1:100)

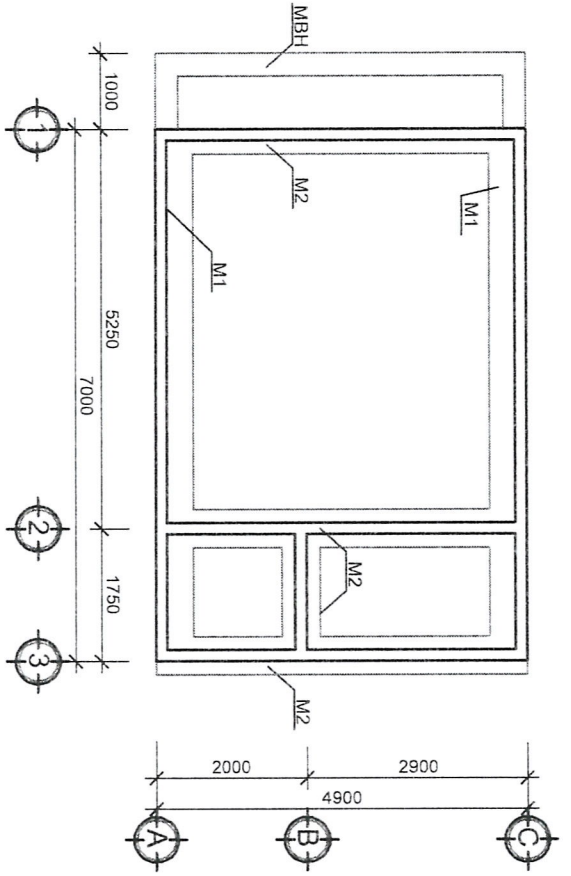
**GHI CHÚ**  
- THOÁT NƯỚC MÀI THEO ĐỘ DỐC TỰ NHIÊN.

**N**  
LÁT GẠCH CÉ RA MIC 400X400 VXM 50.  
BÊ TÔNG LỚT ĐÁ 4X6 MẠC 50.  
ĐẬP CÁT ĐÀM CHẶT.  
ĐẤT NGUYÊN THỎ.

**T**  
ĐÀ TRÀN GỖ NHÔM IV KT50X100 A=550  
TRÀN ĐỒNG TÓN MÀU XANH, DÀY 2.2 ZEM

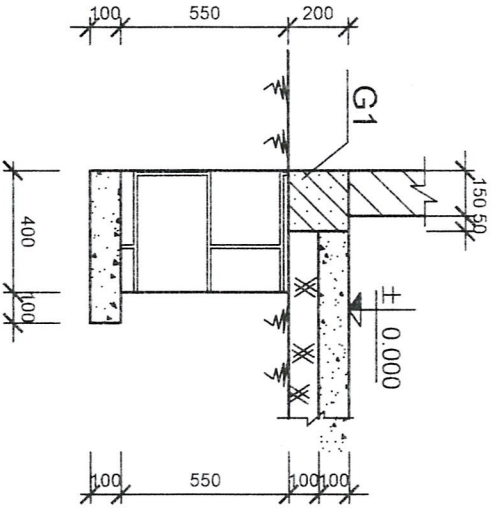
**M**  
MÀI LỚP TÓN LẠNH SÔNG VUÔNG MÀU ĐỎ, DÀY 4 ZEM.  
XÀ GỖ GỖ NHÔM VI, KT 60X120 A=1000.

<b>NHÀ Ở RIÊNG LÊ CÔ THỜI HẠN</b>	
THIẾT KẾ	CHỦ HỌ
NGUYỄN VĂN TRƯỜNG	
ĐỊA ĐIỂM XÂY DỰNG	
SỐ THỬA 0801 TỔ ĐÀM ĐỎ 00 THÔN 13, XÃ ĐÀK RỪNG HUYỆN KONTUM RÂY TỈNH KONTUM	



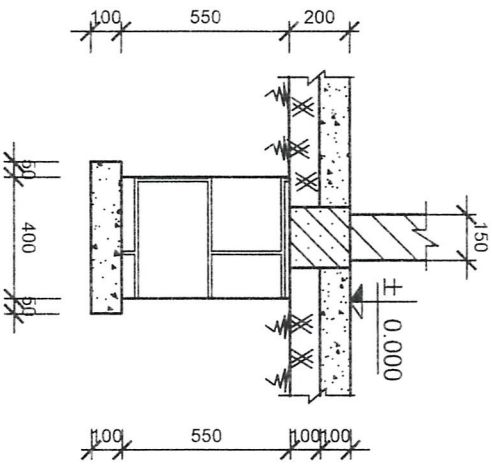
### MẶT BẰNG MÔNG

(TL 1:100)



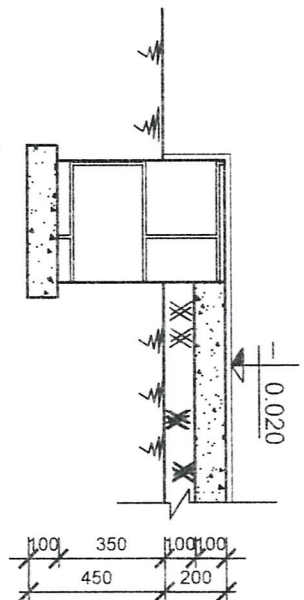
### MÔNG M1

(TL 1:25)



### MÔNG M2

(TL 1:25)



### MBH (TL 1:25)

### GHI CHÚ

- BÊ TÔNG LỘT MÔNG ĐÁ 4X6 VXM MẮC 50.
- BÊ TÔNG GIÀNG MÔNG ĐÁ 1X2 MẮC 200.
- MÔNG BẰNG XÂY DÁ CHẼ VXM MẮC 75.
- \* CỐT THÉP Ø < 10, DÙNG THÉP C1, Ra = 2100KG/CM<sup>2</sup>
- \* CỐT THÉP Ø > 10, DÙNG THÉP CII, Ra = 2700KG/CM<sup>2</sup>
- \* VỚI THÉP DẶM THỞ NỔI TRÊN Ở GIỮA NHỊP, THỞ DƯỚI NỔI VỀ GỐI, ĐOẠN NỔI >= 15Ø THÉP NỔI

NHÀ Ở RIÊNG LÊ CỎ THỜI HẠN

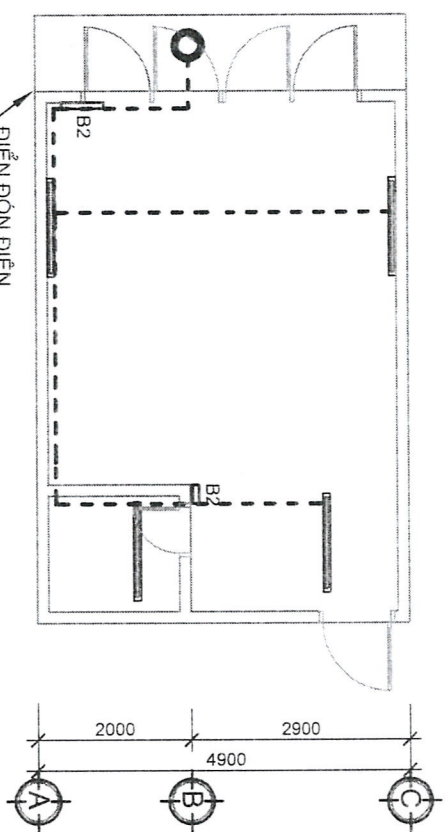
THIẾT KẾ

CHỮ HO

ĐỊA ĐIỂM XÂY DỰNG

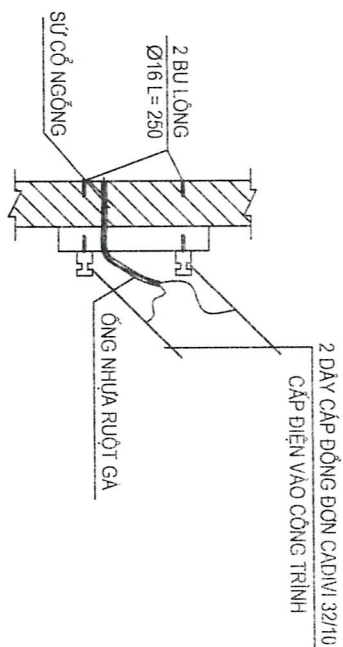
NGUYỄN VĂN TRƯỜNG

SỐ THỨA 08/01  
TỔ BÀN ĐỒ 00  
THÔN 13, XÃ BẮC RIỀNG,  
HUYỆN KỖNG RẪY,  
TỈNH KON TUM

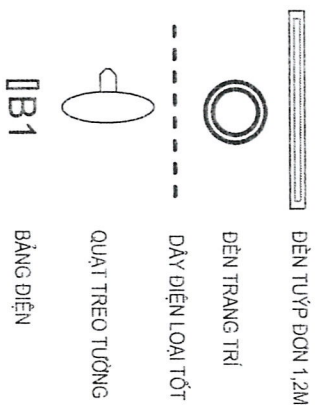


**MẶT BẰNG CẤP ĐIỆN**  
(TL:1:100)

- GHI CHÚ**
- BẢNG ĐIỆN ĐẶT CẢNH NỀN NHÀ 1,5M.
  - DÂY ĐIỆN CỐ ĐỊNH TRÊN TRẦN.
  - CÁC DÂY ĐIỆN TỪ TRẦN ĐẾN BẢNG ĐIỆN LUÔN TRONG ỐNG RUỘT GÀ, ĐI NGẦM TRONG TƯỜNG.



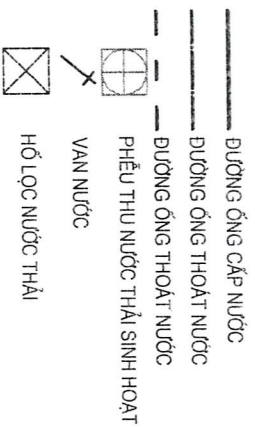
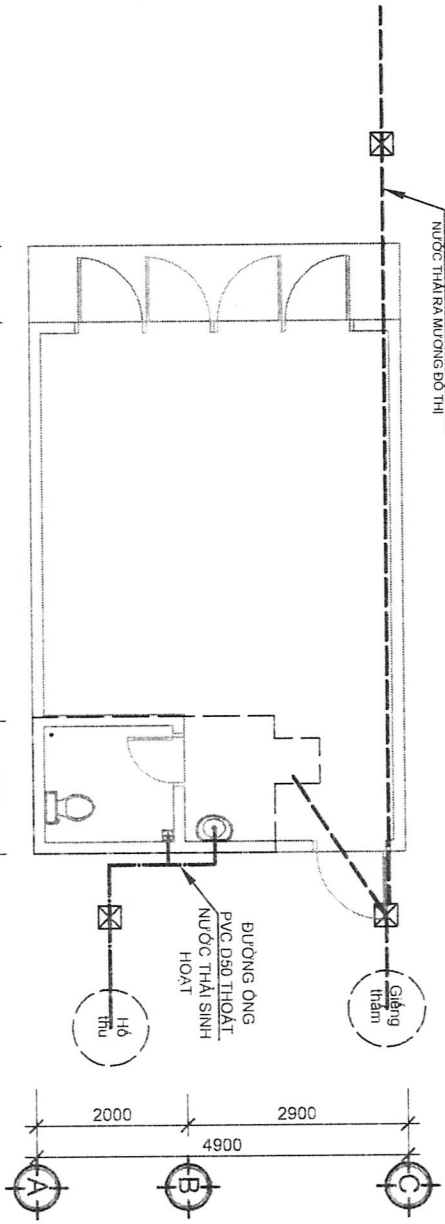
**CHI TIẾT XÀ 2 SỨ**  
**ĐÓN DÂY ĐIỆN TỰ CỘT**



**NHÀ Ở RIÊNG LÊ CỎ THỜI HẠN**

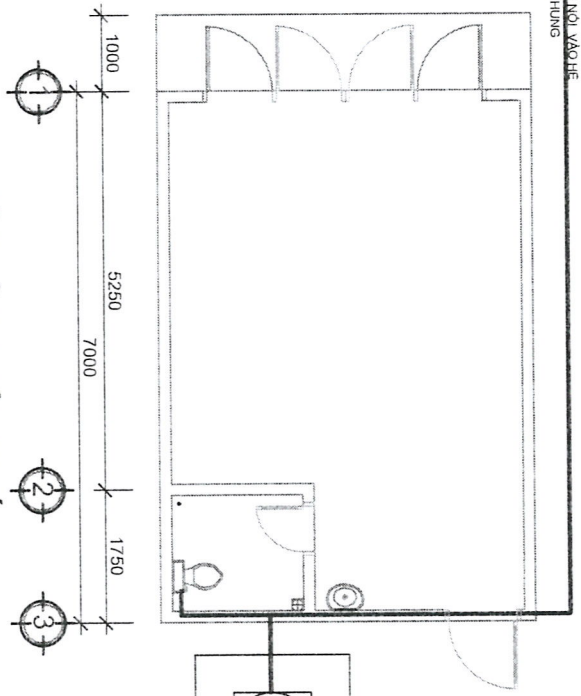
THIẾT KẾ	CHỦ HIỆU	ĐỊA ĐIỂM XÂY DỰNG
		SỐ THỨA 0901 TỔ BÀN ĐỒ 00 THÔN 13 XÃ ĐẮK RƯƠNG HUYỆN KON RÁY TỈNH KON TUM
NGUYỄN VĂN TRƯỜNG		

DƯỜNG ống PVC D110 CHỖ THOÁT  
NƯỚC THẢI RA MƯƠNG BỒ THÌ



**MẶT BẰNG THOÁT NƯỚC**  
(TL1:100)


DƯỜNG ống PVC D34 ĐẦU VÀO VÀO HẾ  
THÔNG CẤP NƯỚC CHUNG



**GHI CHÚ:**

- Hiện tại đường chứa có hệ thống mương thu nước thải sinh hoạt, do vậy sẽ bố trí ống chờ để đầu nối với hệ thống thoát nước thải chung của đô thị sau này.
- Nước thải phân hiện tại sẽ xử lý từ hầm tự hoại, qua hồ lọc rồi đến giếng thăm
- Nước thải sinh hoạt hiện tại, sẽ dẫn đến hồ lọc và dẫn về hồ thu
- Cấp nước sinh dụng từ giếng đào, bơm lên bồn chứa, cũng cấp nước sinh hoạt
- Bồn chứa đặt trên Khung sắt V50, gia công hàn liên kết, lắp đặt theo hướng dẫn của nhà sản xuất

**MẶT BẰNG CẤP NƯỚC**  
(TL1:100)

<b>NHÀ Ở RIÊNG LÊ CỖ THỜI HẠN</b>	
THIẾT KẾ	CHỦ HIỆP
 NGUYỄN VĂN TRƯỜNG	
ĐỊA ĐIỂM XÂY DỰNG	
- SỐ THỦ/A: 00/1 - T/O BÀN ĐỒ: 00 - THỜI T.3: XÃ ĐẮK RỪNG - HUYỆN KON RÁY - TỈNH KON TUM	