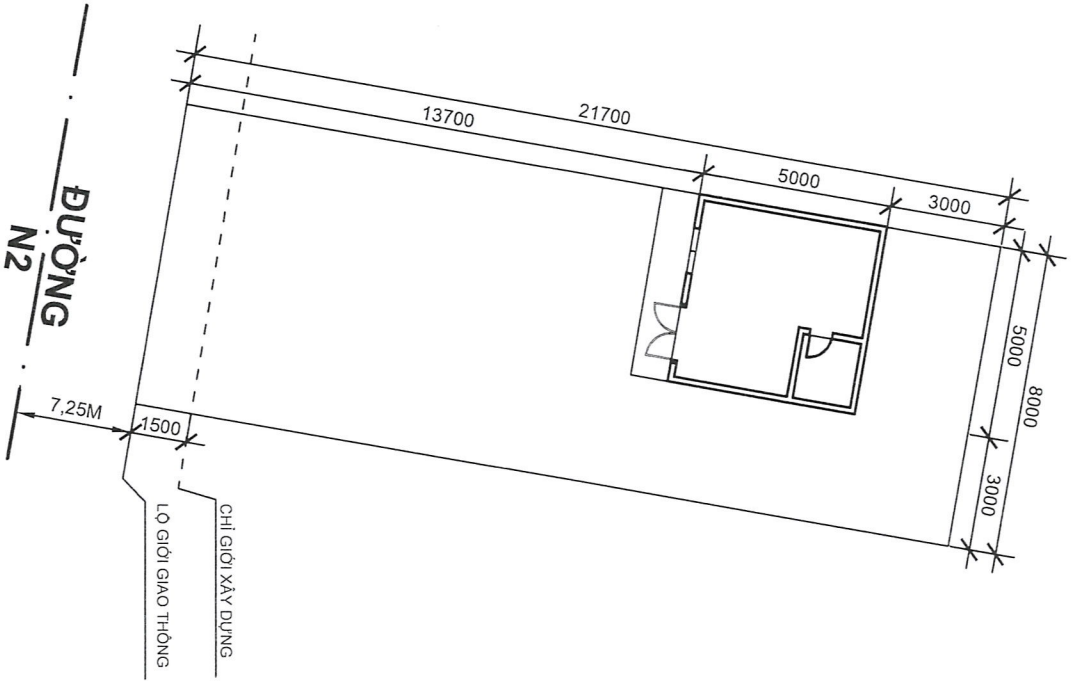
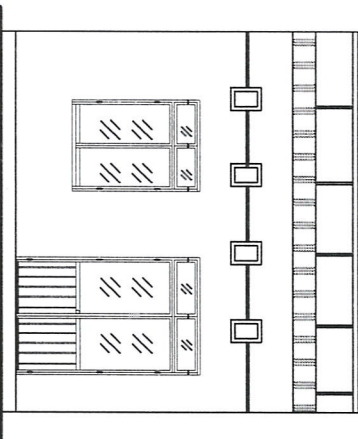


**BẢN VẼ THIẾT KẾ**  
**NHÀ Ở CÓ THỜI HẠN**

**CHỦ HỘ: MAI VĂN THANH**  
**VỊ TRÍ THỬ ĐẤT SỐ 63, TỜ BẢN ĐỒ 01QH**  
**ĐỊA ĐIỂM: THÔN 1, XÃ TÂN LẬP,**  
**HUYỆN KON RẪY, TỈNH KON TUM**



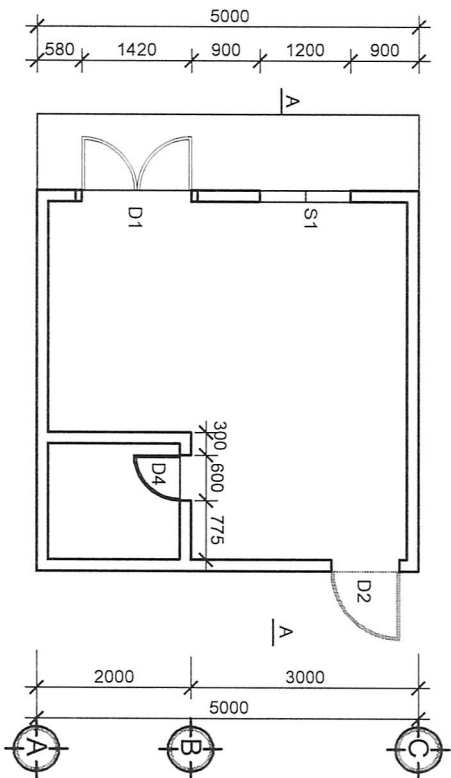
**VI TRÍ XÂY DỰNG** ( TL 1:200)



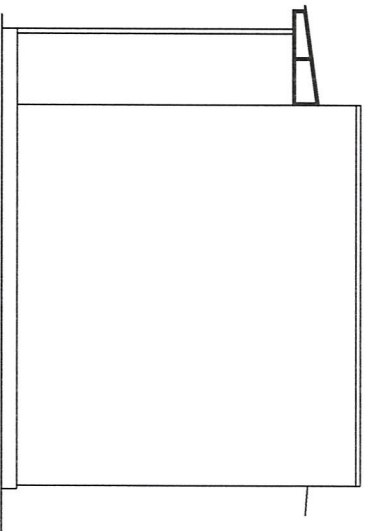
**MẶT DỰNG**  
( TL 1:100)

**NHÀ Ở RIÊNG LẺ CỘ THỜI HẠN**

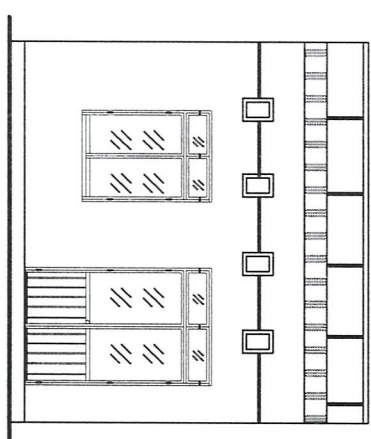
CHỦ HỌ		ĐỊA ĐIỂM XÂY DỰNG	
		- SỐ THỨ A 83 - TÒ BÀN ĐỒ 01 QH - THÔN 1, XÃ TÂN LẬP - HUYỆN KON RÁY - TỈNH KON TUM	
MAI VĂN THÀNH			



**MẶT BẰNG**  
(TL:1:100)



**MẶT BÊN TRƯỚC 1-3**  
(TL 1:100)



**MẶT ĐỨNG**  
(TL 1:100)

**GHI CHÚ**

- TƯỜNG NGOÀI, SƠN MÀU XANH.
- TƯỜNG TRONG, SƠN MÀU XANH NHẠT.
- CỬA SẮT HỘP 40X40X2 PA NỒ KÍNH.

**NHÀ Ở RIÊNG LÊ CỐ THỜI HẠN**

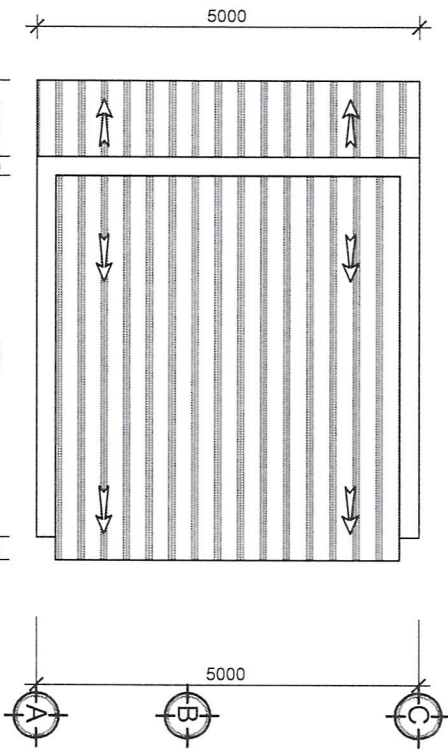
CHỦ HỌ

*(Signature)*

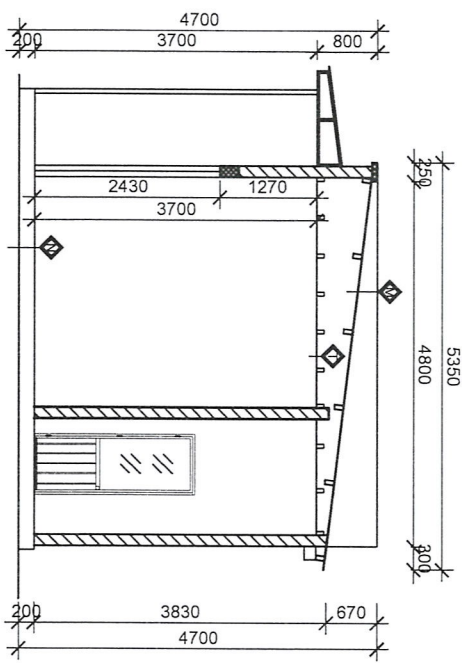
MAI VĂN THÀNH

ĐỊA ĐIỂM XÂY DỰNG

- SỐ THỨA 63  
- TỜ BẢN ĐỒ 01 QH  
- THÔN 1, XÃ TÂN LẬP  
- HUYỆN KON RÁY  
- TỈNH KON TUM



**MẶT BẰNG THOÁT NƯỚC MẠI**  
(TL:1:100)




**MẶT CẮT A-A**  
(TL:1:100)

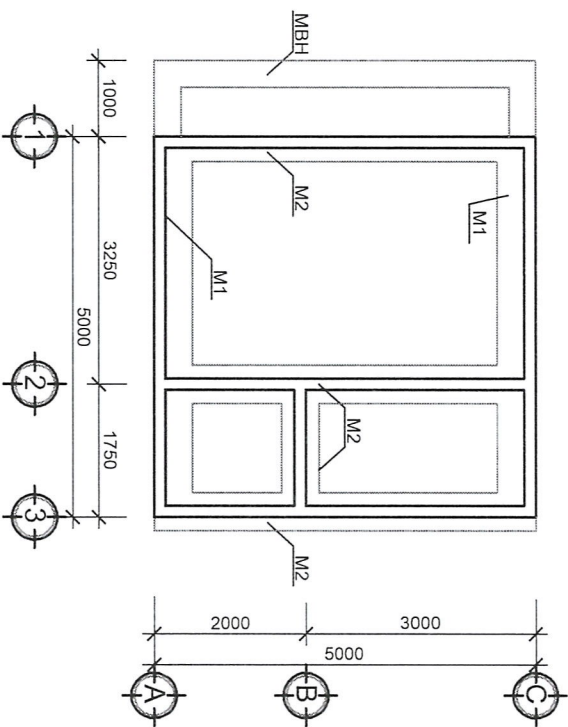
**GHI CHÚ**  
- THOÁT NƯỚC MẠI THEO ĐỘ DỐC TỰ NHIÊN.

**N** LÁT GẠCH CÊ RA MIC 400X400 VXM 50.  
BÊ TÔNG LỘT ĐÁ 4X6 MẮC 50.  
ĐẬP CÁT ĐÀM CHẶT.  
ĐẤT NGUYÊN THỜ.

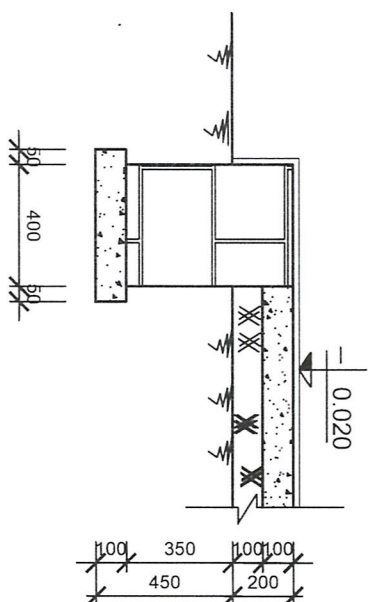
**T** ĐÀ TRÀN GỖ NHÓM IV KT50X100 A=550  
TRÀN ĐỒNG TÔN MÀU XANH, DÀY 2,2 ZEM

**M** MẠI LỚP TÔN LÀNH SÓNG VUÔNG MÀU ĐỎ, DÀY 4 ZEM.  
XÀ GỒ GỖ NHÓM VI, KT 60X120 A=1000.

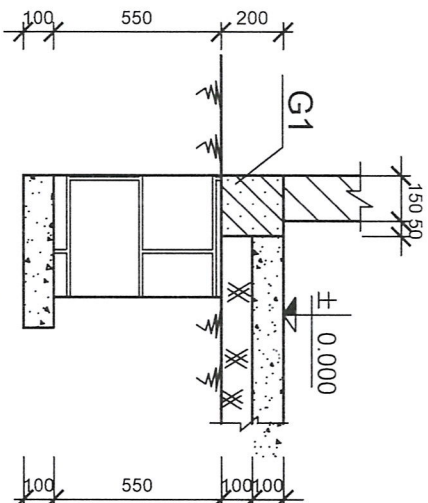
<b>NHÀ Ở RIÊNG LÊ CỐ THỜI HẠN</b>	
CHỦ HO	ĐỊA ĐIỂM XÂY DỰNG
	-SỐ THỨA 63 -TỜ BẢN ĐỒ 01 QH -THÔN 1, XÃ TÂN LẬP -HUYỆN KON PẮP, -TỈNH KON TUM
MAI VAN THANH	



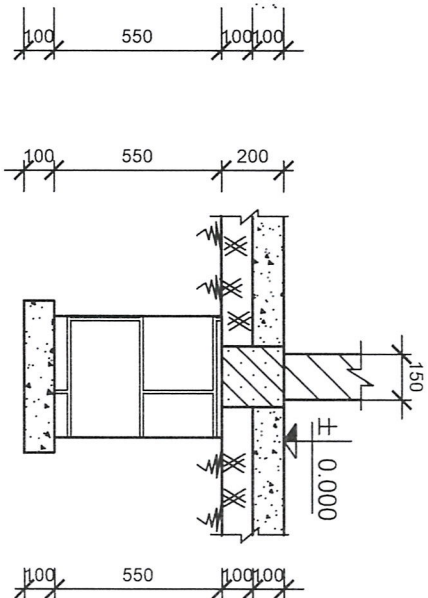
**MẶT BẰNG MÒNG**  
(TL 1:100)



**MBH** (TL 1:25)



**MÒNG M1**  
(TL 1:25)



**MÒNG M2**  
(TL 1:25)

**GHI CHÚ**

- BÊ TÔNG LỚT MÒNG ĐÁ 4X6 VXM MẮC 50.
- BÊ TÔNG GIÀNG MÒNG ĐÁ 1X2 MẮC 200.
- MÒNG BẰNG XÂY ĐÁ CHẼ VXM MẮC 75.
- \* CỐT THÉP Ø <10, DÙNG THÉP C1, Ra = 2100KG/CM2
- \* CỐT THÉP Ø >10, DÙNG THÉP CII, Ra = 2700KG/CM2
- \* VỚI THÉP DẪM THỜ NỔI TRÊN Ở GIỮA NHỊP,
- THỜ DƯỚI NỔI VỀ GỖI, ĐOẠN NỔI >= 15Ø THÉP NỔI

**NHÀ Ở RIÊNG LÊ CỐ THỜI HẠN**

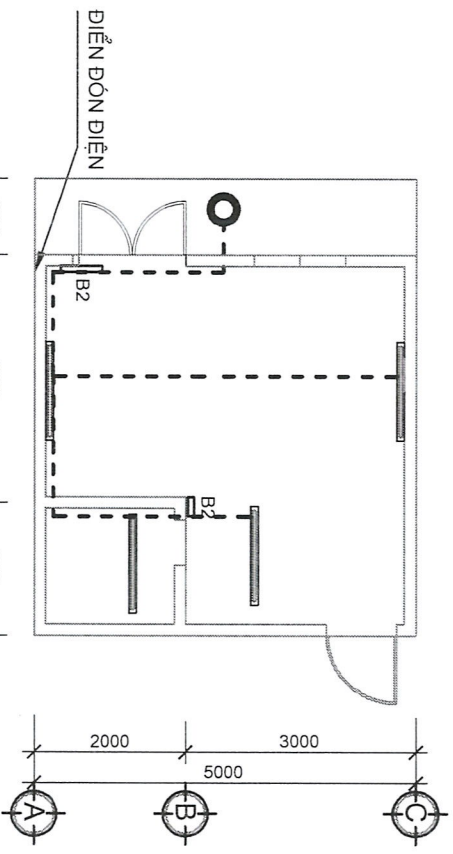
CHỦ HỌ

*MAI VĂN THÀNH*

ĐỊA ĐIỂM XÂY DỰNG

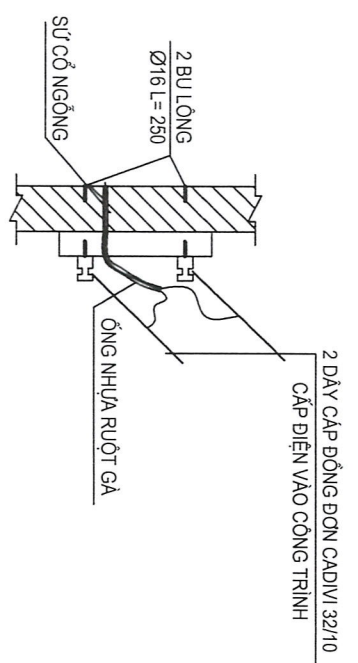
- SỐ THỨA: 69  
- TỜ BẢN ĐỒ: 01/QH  
- THÔN 1, XÃ TÂN LẬP  
- HUYỆN KON RẪY  
- TỈNH KON TUM

MAI VĂN THÀNH

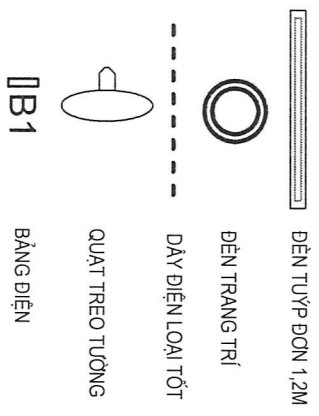


**MẶT BẰNG CẤP ĐIỆN**  
(TL1:100)

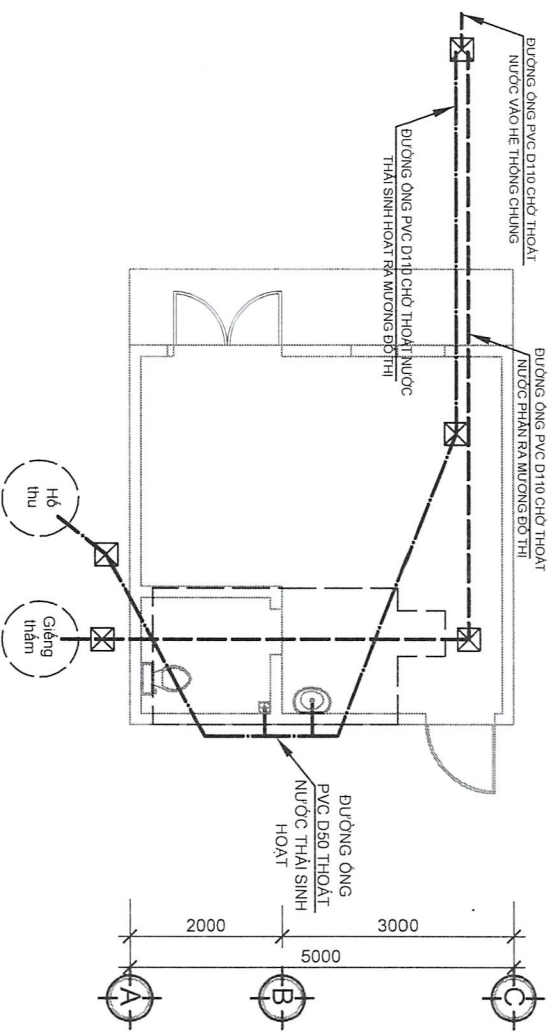
- GHI CHÚ**
- BẢNG ĐIỆN ĐẶT CẢNH NÊN NHÀ 1,5M.
  - DÂY ĐIỆN CỐ ĐỊNH TRÊN TRẦN.
  - CÁC DÂY ĐIỆN TỪ TRẦN ĐẾN BẢNG ĐIỆN LUÔN TRONG ỐNG RƯỢT GÀ, ĐI NGẦM TRONG TƯỜNG.



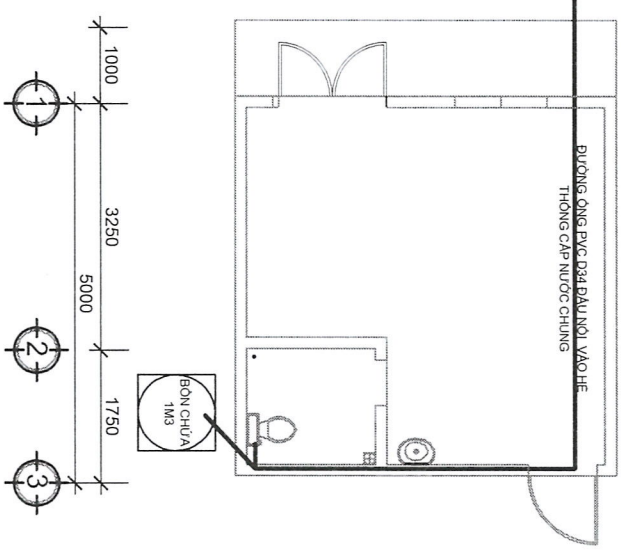
**CHI TIẾT XÀ 2 SỬ**  
**ĐÓN DÂY ĐIỆN TỪ CỘT**



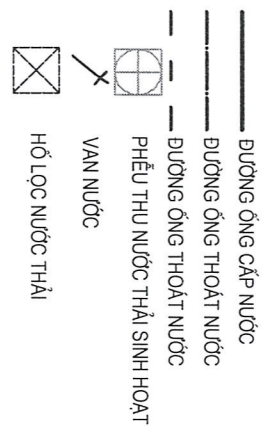
<b>NHÀ Ở RIÊNG LÊ CỎ THỜI HẠN</b>	
CHỦ HỌ	ĐỊA ĐIỂM XÂY DỰNG
	- SỐ THƯA 63 - TỜ BẢN ĐỒ 01 QH - THÔN 1, XÃ TÁI LẬP - HUYỆN KON RÁY, - TỈNH KON TUM
MAI VĂN THÀNH	



**MẶT BẰNG THOÁT NƯỚC**  
(TL1:100)



**MẶT BẰNG CẤP NƯỚC**  
(TL1:100)



**GHI CHÚ:**

- Hiện tại đường chưa có hệ thống mương thu nước thải sinh hoạt, do vậy sẽ bố trí ống chờ để đầu nối với hệ thống thoát nước thải chung của đô thị sau này.
- Nước thải phân hiện tại sẽ xử lý từ hầm tự hoại, qua hố lọc rồi đến giếng thăm.
- Nước thải sinh hoạt hiện tại, sẽ dẫn đến hố lọc và dẫn về hố thu.
- Cấp nước sinh dùng từ hệ thống cung cấp nước sinh hoạt.
- Bồn chứa đặt trên khung sắt V50, gia công hàn tiền kết, lắp đặt theo hướng dẫn của nhà sản xuất.

<b>NHÀ Ở RIÊNG LẺ CÓ THỜI HẠN</b>	
CHỦ HO	ĐỊA ĐIỂM XÂY DỰNG
- SỐ TỈNH 63 - TỜ BÀN ĐỒ 01 CH - THÔN 1, XÃ TÂN LẬP - HUYỆN KON RẪY - TỈNH KON TUM	- SỐ TỈNH 63 - TỜ BÀN ĐỒ 01 CH - THÔN 1, XÃ TÂN LẬP - HUYỆN KON RẪY - TỈNH KON TUM
MAI VĂN THÀNH	